

 **breviglieri**

POWER HARROWS

ERPICI ROTANTI
HERSES ROTATIVES
KREISELEGGEN
GRADAS ROTATIVAS



 **breviglieri**

Uomini, idee, macchine.

The range

Available for tractors from 30 up to 260 HP

- I Disponibili per trattori da 30 a 260 cv
- F Disponibles pour tracteurs de 30 à 260 cv
- D Verfügbar für Traktoren von 30 bis 260 PS
- E Disponibles para tractores de 30 a 260 cv

● La gamma ● La gamme ● Die Auswahl ● La gama

Mekfarmer 80



30 - 80 HP
cm. 110 - 130 - 150 - 170 - 190

Mekfarmer 100



60 - 100 HP
cm. 200 - 230 - 250 - 300



Mekfarmer 120



90 - 120 HP
cm. 250 - 300 - 350

Mekfarmer 170



100 - 170 HP
cm. 300 - 350 - 400

Mekfarmer 150



90 - 150 HP
cm. 250 - 300 - 350

Mekfarmer 220



140 - 220 HP
cm. 300 - 350 - 400 - 450

Mekfarmer KI80



100 - 180 HP
cm. 300 - 350 - 400

Mekfarmer K270



150 - 270 HP
cm. 300 - 350 - 400 - 450

Mekfarmer K230



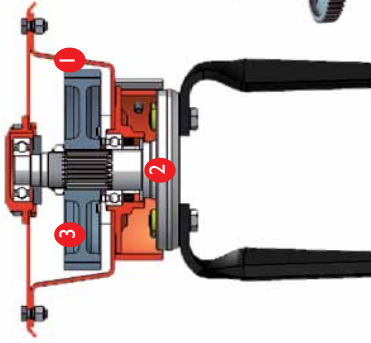
140 - 230 HP
cm. 300 - 350 - 400 - 450



TECHNICAL SECTION

BALL BEARINGS

- Cuscinetti a sfera ● Roulements à billes
- Kugellager ● Cojinetes a esfera



TAPERED ROLLER BEARINGS

- Cuscinetti conici ● Roulements coniques
- Konische Lagerungen ● Cojinetes conicos



MOD.	1	2	3	MOD.	1	2	3
Mekfärmer 80	mm 3	mm 45	40	Mekfärmer 150	mm 5	mm 50	48
Mekfärmer 100	mm 5	mm 45	40	Mekfärmer 170	mm 7	mm 50	48
Mekfärmer 120	mm 5	mm 50	48	Mekfärmer 220	mm 7	mm 50	48
				Mekfärmer K270	mm 7+7	mm 55	40

- Flange thickness steel ● Spessore lamina vasca
- Side holder, shaft diam. ● Diametro albero portadente laterale
- Nr. main gear transmission ● N° dente ingranaggio di trasmissione

- Espesor flancha ● Dicke des Bleches der Wanne
- Durchmesser portadente central ● Durchmesser Zinkenträger
- Nr. dente ingranaggio di trasmissione ● Nr. dente engrajje de transmission

SUPERFAST

Without tools! Without effort!

- Senza attrezzi! Senza fatica!
- Sans outils! Sans fatigue!
- Ohne Werkzeug! Ohne Mühe!
- Sin las herramientas! Sin esfuerzo!

The BREVIGLIERI system in order to replace blades in a moment

- Il sistema Breviglieri per sostituire gli utensili in un attimo
- Le système Breviglieri pour changer les outils dans un seul instant
- Das BREVIGLIERI System für di Werkzeuge sofort zu ersetzen
- El sistema BREVIGLIERI para sustituir las cuchillas en un momento



BLADES

- Cotteili ● Courteaux ● Zinken ● Cuchillas

Mekfärmer 80	260 X 12
Mekfärmer 100	260 X 12
Mekfärmer 120	300 X 15
Mekfärmer 150	300 X 15
Mekfärmer 170 / K 180	300 X 15
Mekfärmer 220	300 X 15
Mekfärmer 270	320 X 16
Mekfärmer K270	320 X 16



MULCHING



AVAILABLE ON

- Disponibile ● Disponible ● Verfügbar ● Disponible
- Mekfärmer 150 - 170 - 220 - K 180 - K 230 - K 270

SEZIONE TECNICA / SECTION TECHNIQUE / TECHNISCHE SEITE / SECCION TECNICA



SPECIAL MOUNTING OF BLADES

- Fissatura coltelli ● Désarçage des courteaux ● Zinken ● Montage spécial cuchillas

This system to assembly the blades allows:

- Questo particolare sistema di montaggio dei coltelli consente:
- Ce système spécial de montage des lames permet de:
- Dieses spezielle Zinkenmontagesystem erlaubt:
- Este sistema de montaje de las cuchillas permite de:

- 1 To eliminate the vibrations
- Eliminare le vibrazioni
- Eliminer les vibrations
- Die Vibrationen zu entfernen
- Eliminar las vibraciones

- 2 To reduce the absorption of power and a saving fuel consumption
- Réduire l'absorption de puissance et consommations de carburant
- Redurre l'assorbimento di potenza e consumi di carburante
- Die Absorption der Kraft und des Treibstoffbrauchs zu verringern
- Reducir la absorción de potencia y consumos de carburante

- 3 Fine clods for a perfect seedbed
- Zolle fein für eine perfekte Samen
- Des mottes fines pour une parfaite semée
- Dünne Scholle für eine perfekte Aussaat
- Terrones finos para una perfecta siembra

SIDE SHIELDS

- Déflecteur latéral ● Defletores lateraux ● Seitenschilder ● Deflectores laterales



standard: Mekfärmer 80



standard: Mekfärmer 100



standard: Mekfärmer 120, Mekfärmer 150, Mekfärmer 170, Mekfärmer 220, Mekfärmer K 180, Mekfärmer K 230, Mekfärmer K 270



standard: Mekfärmer 120, Mekfärmer 150, Mekfärmer 170, Mekfärmer 220, Mekfärmer K 180, Mekfärmer K 230, Mekfärmer K 270

TECHNICAL SECTION

REAR ROLLERS

● Rolli posteriori ● Hinterer Walzen ● Rodillos posteriores



Spiked roller (Ø 477-525) (Ø 102-164)
 ● Rullo dentato
 ● Rouleau à dents
 ● Zahnwalze
 ● Rodillo a dientes



Cage roller (Ø 370-405-450-500)
 ● Rullo gabbia
 ● Rouleau cage
 ● Stützwalze
 ● Rodillo jaula



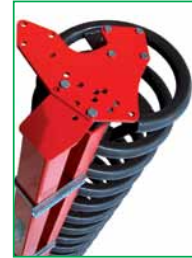
Packer roller (Ø 406-464-500-550)
 ● Rullo pacciar
 ● Rouleau pacciar
 ● Stützwalze
 ● Rodillo pacciar



Spiked roller maxi (Ø 525) (Ø 273)
 ● Rullo dentato maxi
 ● Rouleau à dents maxi
 ● Zinkenwalze maxi
 ● Rodillo dentado maxi



Crumbing roller (Ø 412-500)
 ● Rullo sminuzatore
 ● Rouleau emoteur
 ● Krummenpackerwalze
 ● Rodillo desmenuzador



Spiral roller (Ø 460)
 ● Rullo spirale
 ● Rouleau spirale
 ● Spiralwalze
 ● Rodillo espiral

ROLLERS ADJUSTMENT

● Regolazione rulli ● Réglage rouleaux ● Walzenstellung ● Ajuste rodillos



STANDARD
 With pins
 ● A perni
 ● Par tourillons
 ● Mit Spindeln
 ● A pernos



OPTION
 Mechanical jacks (2)
 ● Martineti meccanici (2)
 ● Viers mechaniques (2)
 ● Mit Bolzen (2)
 ● Con tornillos (2)



OPTION
 Hydraulic jacks (2)
 ● Martineti idraulici (2)
 ● Viers hydrauliques (2)
 ● Mit Bolzen (2)
 ● Cilindro hidráulico (2)

PTO SHAFT

● Cardano ● Cardán ● Gelenkwelle ● Cardán



With shear bolt
 ● Con limitatore a bulloni
 ● Mit Sicherungsbolzen
 ● Mit Sicherungsbolzen
 ● Con limitador a bulón



With slip clutch
 ● Con frizione a dischi
 ● Mit Scheibenfriction
 ● Ruedas embrague de discos



With cam clutch
 ● Con sicurezza automatica
 ● Mit Sicherheitssicherung
 ● Ruedas embrague de seguridad

STANDARD
 Mekfärmer 120-150-170-220
 Mekfärmer K180-K230-K270
 OPTION
 Mekfärmer 80-100

OPTION
 Mekfärmer 120-150-170-220
 Mekfärmer K180-K230-K270

HYDRAULIC SEEDER LINKAGE

● Attacco idraulico seminatrice
 ● Hänge hydraulique semier
 ● Hidráulica sembradora
 ● Enganche hidráulica sembradora



MAX LOAD KG 2000

RIGID TRACK ERADICATOR

● Ancora romptracciata
 ● Effaceur de trace
 ● Eliminador de rastro



OPTION
 Mekfärmer 80-100-120-150-170-220
 Mekfärmer K180-K230-K270

REAR LEVELLING BAR

● Barra livellatrice posteriore
 ● Barre niveuse arrière
 ● Hinterer Niveaustreber
 ● Barra niveladora trasera



STANDARD
 Mekfärmer 100-120-150-170-220
 Mekfärmer K180-K230-K270
 OPTION
 Mekfärmer 80

	540 RPM	1000 RPM	Cod.	standard	
Mekfärmer 80	19	324	-	standard	
	21	293	-	8201423	
	21	19	358	-	option
	18	22	265	-	8201427
Mekfärmer 100 - 120	22	18	396	-	
	17	16	311	-	
	16	17	275	-	
	18	15	351	-	
Mekfärmer 150	15	18	244	-	
	12	21	-	-	
	13	20	-	-	
	21	-	309	-	
Mekfärmer 170 / K 180	20	-	352	-	
	32	24	348	-	
	24	32	-	-	
	30	26	301	-	
Mekfärmer 220 / K 230	33	23	374	-	
	25	31	-	-	
	22	34	-	-	
	26	35	-	-	
Mekfärmer K 270	35	26	359	-	
	21	40	-	-	
	23	38	-	-	
	38	23	430	-	
OPTION	24	37	-	-	
	37	24	402	-	
	25	36	-	-	
	36	25	375	-	
OPTION	27	34	207	-	
	34	27	328	-	
	28	33	221	-	
	33	28	307	-	
OPTION	29	32	236	-	
	32	29	288	-	
	18	19	-	-	
	19	18	-	-	
OPTION	16	21	-	-	
	21	16	-	-	
	17	20	-	-	
	20	17	-	-	
OPTION	30	39	-	-	
	23	46	-	-	
	27	43	-	-	
	33	36	-	-	

BACK REFLEX PANELS

● Pannelli retroflettenti
 ● Panneaux de signalisation
 ● Rückreflektoren
 ● Paneles retrorreflexantes



OPTION
 Mekfärmer 120-150-170-220
 Mekfärmer K180-K230-K270

STONE PROTECTION

● Protezione sassi
 ● Protections cailloux
 ● Wickel Steinschutz
 ● Protección piedras



STANDARD
 Mekfärmer 150-170-220
 Mekfärmer K180-K230-K270
 OPTION
 Mekfärmer 80-100-120

REAR PTO

● PDF Posteriore
 ● PDF arrière
 ● Hinter Durchtrieb
 ● Toma de fuerza posterior



STANDARD
 Mekfärmer 150-170-220
 Mekfärmer K180-K230-K270
 OPTION
 Mekfärmer 100-120

Technical data

DATI TECNICI / DONNÉES TECHNIQUES / TECHNISCHE DATEN / DATOS TECNICOS

Mod. Mekfarmer	HP	rpm	cm		n.	cm	KG			KG			KG			KG			
			cm	cm			Ø 477	Ø 525	Ø 525	Ø 405	Ø 450	Ø 500	Ø 460	Ø 412	Ø 500	Ø 406	Ø 464	Ø 500	Ø 550
80-110	30-44	540		110	113	10	8-27	340			308						342		
80-130	40-50	540		130	133	12	8-27	375			338						396		
80-150	50-60	540		150	153	14	8-27	410			368						450		
80-170	60-80	540		170	173	16	8-27	445			398						504		
80-190	70-80	540		190	193	18	8-27	480			428						558		
100-200	60-70	540	1000	200	205	20	8-27	680		670	700	690	680	780	810				
100-230	65-80	540	1000	230	235	22	8-27	730		700	730	720	710	830	860				
100-250	70-90	540	1000	250	255	24	8-27	780		750	780	770	760	880	910				
100-300	80-100	540	1000	295	300	28	8-27	880		850	880	870	860	980	1010				
120-250	90-110	540	1000	250	255	20	10-30	935	980		910		910	880	950		1110	1180	1250
120-300	100-120	540	1000	295	300	24	10-30	1092	1137		1100	1200	1100	1070	1140		1195	1265	1335
120-350	100-120	540	1000	345	350	28	10-30	1192	1237		1200	1300	1200	1170	1240		1295	1365	1435
150-250	90-120	540	1000	243	252	20	10-30	1092	1138		1102		1102	1072	1142		1242	1312	1382
150-300	110-140	540	1000	288	300	24	10-30	1212	1258		1223	1323	1220	1183	1253		1362	1432	1502
150-350	120-150	540	1000	345	350	28	10-30	1282	1328		1293	1393	1290	1253	1323		1432	1502	1572
170 - 300 K180	100-130	540	1000	295	300	24	10-30	1190	1236		1220	1320	1223	1180	1250		1420	1472	1552
170 - 350 K180	110-150	540	1000	345	350	28	10-30	1330	1376		1360	1460	1360	1320	1390			1570	1640
170 - 400 K180	120-170	540	1000	395	400	32	10-30	1470	1516		1500	1600	1500	1460	1530			1710	1780
220-300	140-160		1000	295	300	24	10-30	1255	1301		1285	1385	1285	1245	1315		1450	1500	1570
220-350	150-170		1000	345	350	28	10-30	1400	1446		1430	1530	1430	1390	1460			1640	1730
220-400	170-200		1000	395	400	32	10-30	1550	1596		1580	1680	1580	1540	1610			1790	1860
220-450	180-220		1000	445	450	36	10-30	1700			1730	1830	1730	1690	1760			1940	2010
K 230-300	140-160		1000	295	300	24	10-32	1255	1301		1285	1385	1285	1245	1315		1450	1500	1570
K 230-350	150-170		1000	345	350	28	10-32	1400	1446		1430	1530	1430	1390	1460			1640	1730
K 230-400	170-200		1000	395	400	32	10-32	1550	1596		1580	1680	1580	1540	1610			1790	1860
K 230-450	180-230		1000	445	450	36	10-32	1700			1730	1830	1730	1690	1760			1940	2010
K 270-300	150-180		1000	295	300	24	10-32	1550	1595		1590	1690	1590	1550	1620		1730	1790	18060
K 270-350	150-200		1000	345	350	28	10-32	1710	1750		1700	1760	1760	1720	1810			1900	2010
K 270-400	160-230		1000	395	400	32	10-32	1935	1926		1900	2000	1900	1860	1930			2110	2180
K 270-450	180-270		1000	445	450	36	10-32				2060	2160	2060	2020	2090			2270	2340

1	Tubo centrale Ø 102 (Ø 477)	Central tube Ø 102 (Ø 477)	Tuyau centrale Ø 102 (Ø 477)	Zentral Rohr Ø 102 (Ø 477)	Tubo central Ø 102 (Ø 477)
2	Tubo centrale Ø 164 (Ø 525)	Central tube Ø 164 (Ø 525)	Tuyau centrale Ø 164 (Ø 525)	Zentral Rohr Ø 164 (Ø 525)	Tubo central Ø 164 (Ø 525)
3	Tubo centrale Ø 273 (Ø 525)	Central tube Ø 273 (Ø 525)	Tuyau centrale Ø 273 (Ø 525)	Zentral Rohr Ø 273 (Ø 525)	Tubo central Ø 273 (Ø 525)



Via Labriola 2 - 37054 NOGARA (Verona) - ITALY - Tel. +39 0442 537411 r.a. - Fax +39 0442 537444 - Export: Tel. +39 0442 537402
 www.breviglieri.com - export@breviglieri.com - info@breviglieri.com